

Утверждено и введено в действие
Приказом Росстандарта
от 12 ноября 2010 г. N 475-ст

**ИЗМЕНЕНИЕ N 1 ГОСТ 52290-2004
"ТЕХНИЧЕСКИЕ СРЕДСТВА ОРГАНИЗАЦИИ ДОРОЖНОГО ДВИЖЕНИЯ.
ДОРОЖНЫЕ ЗНАКИ. ОБЩИЕ ТЕХНИЧЕСКИЕ ТРЕБОВАНИЯ"**

Дата введения
20 ноября 2010 года

Пункт 3.14. Заменить номера: 6.19.2 на 6.21.2, 7.18 на 7.20.

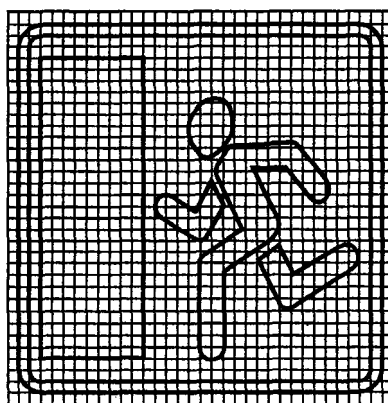
Приложение А. Таблицу А.6 дополнить изображениями, номерами и наименованиями информационных знаков - 6.20.1, 6.20.2 "Аварийный выход" и 6.21.1, 6.21.2 "Направление движения к аварийному выходу":

Изображение и номер знака	Наименование знака
 <p>6.20.1</p>  <p>6.20.2</p>	Аварийный выход
 <p>6.21.1</p>  <p>6.21.2</p>	Направление движения к аварийному выходу

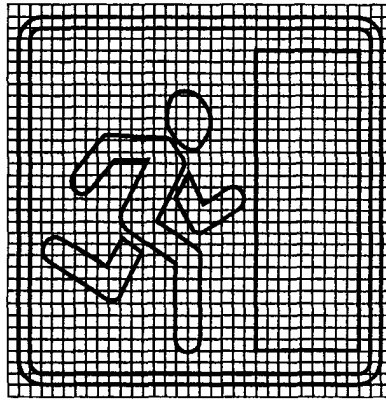
Таблицу А.7 дополнить изображениями, номерами и наименованиями знаков сервиса - 7.19 "Телефон экстренной связи", 7.20 "Огнетушитель":

Изображение и номер знака	Наименование знака
 <p data-bbox="459 741 513 770">7.19</p>	Телефон экстренной связи
 <p data-bbox="459 1180 513 1209">7.20</p>	Огнетушитель

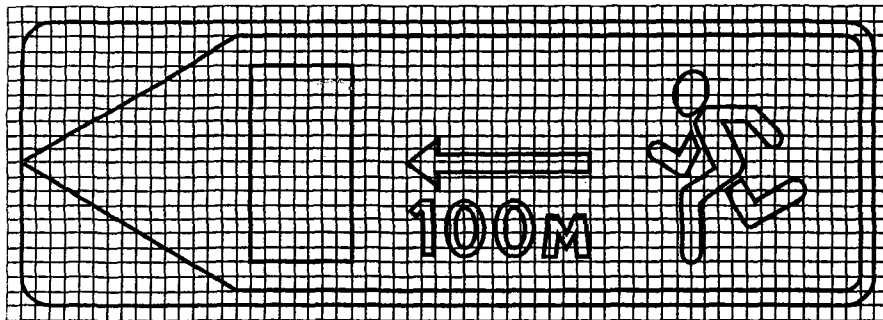
Приложение Б. Группу "Информационные знаки" дополнить изображениями знаков - 6.20.1, 6.20.2 "Аварийный выход", 6.21.1, 6.21.2 "Направление движения к аварийному выходу" на масштабной сетке:



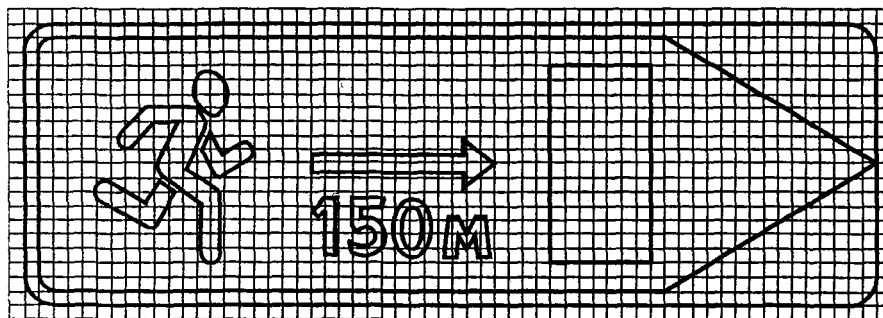
6.20.1



6.20.2

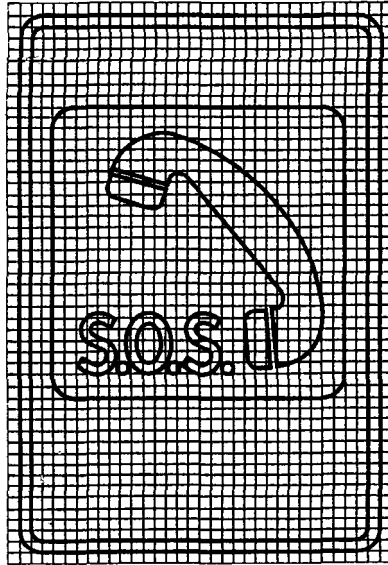


6.21.1

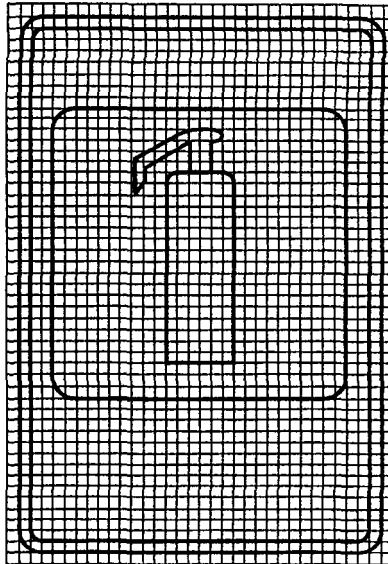


6.21.2

Группу "Знаки сервиса" дополнить изображениями знаков - 7.19 "Телефон экстренной связи", 7.20 "Огнетушитель" на масштабной сетке:



7.19



7.20

Приложение Д:

Таблица Д.5. Графа "Номер знака". Номера знаков 6.5 - 6.7 дополнить номерами: 6.20.1, 6.20.2;

таблица Д.7. Графа "Номер знака". Заменить номер: 7.18 на 7.20;

таблица Д.8. Графа "Номер знака". Заменить номера: 6.14.2, 6.16 на 6.14.2 - 6.16; после номера 6.14.1 исключить номер: 6.14.2;

таблицу Д.8 дополнить размерами знаков 6.21.1, 6.21.2:

Номер знака	Типоразмер	H	B	r
6.21.1, 6.21.2	II	350	1050	45